



Tento výukový materiál byl vytvořen a financován v rámci programu OPVK projektu "Rovné příležitosti ve výuce pro všechny" registrační číslo projektu-CZ 1.07/1.2.05/03.0010.

Název: Konstrukce nábytku

Téma: Nábytkové kování

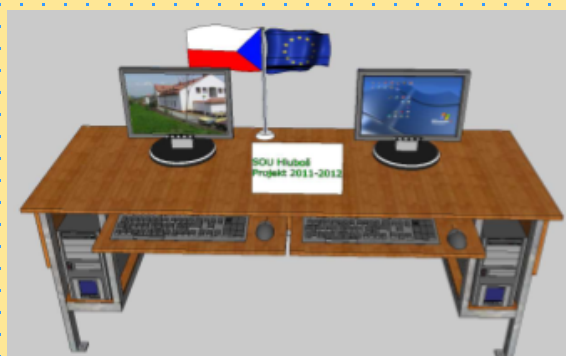
Předmět: Odborné kreslení

Ročník: 2. Truhlářská a čalounická výroba

Klíčová slova: druhy nábytkového kování, zobrazování na výkrese

Autor: Ing. Lenka Heřmanová

Škola: Střední odborné učiliště Hluboš



METODICKÝ POSTUP

1. strana - Nábytkové kování

- nové učivo, žáci získají přehled o základních typech nábytkového kování
- učitel představí žákům nové typy - může porovnat se staršími typy kování, které se vyskytují na různém nábytku (i školním)

2. strana - Zobrazování na výkresech

- výklad nové látky, učitel na několika uvedených obrázcích vysvětlí žákům pravidla zakreslení kování na výkrese a správné označení kování

3. - 6. strana - Různé druhy kování

- učitel seznámí žáky s nejčastějšími typy kování
- úkol - žáci hledají pomocí internetu nebo různých katalogů další druhy kování - poté učitel zhodnotí znalosti žáků
- diskuse, určování základních typů na obrázcích
- učitel může se žáky prohlédnout webové stránky - odkaz - klik na obrázek panáčka s lupou

8. strana - Použitá literatura a zdroje

Žák získá přehled o dostupném a používaném nábytkovém kování z hlediska současné výroby, dokáže se rozhodnout o možnostech použití nábytkového kování.

Tento interaktivní materiál lze použít při výuce předmětů - Technické kreslení nebo Odborné kreslení na střední škole technického zaměření - dřevařské obory.

NÁBYTKOVÉ KOVÁNÍ

Nábytkové kování je prvek, který slouží ke zvýšení únosnosti nábytkových dílců z méně pevného a odolného materiálu.

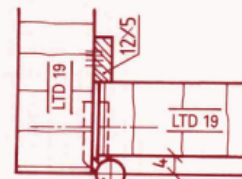
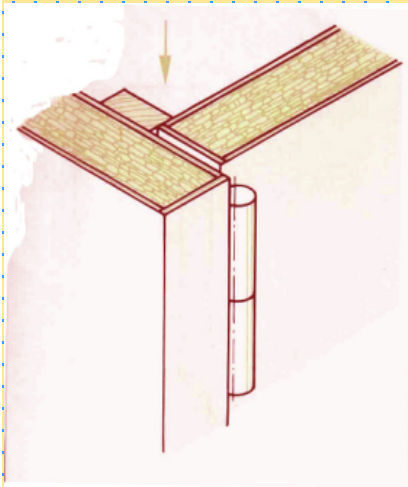
- v současné době je velký výběr kování na trhu
- vyrobeno z kovu nebo z plastu

Druhy:

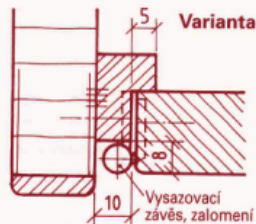
- závěsy, výklopné a otočné mechanismy, výsuvy, tlumiče
- kování na korpusy, postele, šatní skříně, stoly
- posuvné systémy, kluzáky, nosiče polic, policové systémy
- profily a těsnicí lišty, průchodky, záslepky, větrací mřížky
- komponenty k roštům, nohy, podnože, podpěrky, kolečka
- úchytky, knopky, zámky, magnety
- kuchyňský program, kancelářské doplňky
- plastové kování

Zobrazování na výkresech

- na výkrese se kování zobrazuje plnou silnou čarou a popisem typu kování - viz. příklady



Vysazovací závěs, zalomení B



Vložené dveře

Osazení:

vložené dveře, ustupující o polovinu průměru válečků

Těsnění proti prachu: protiprašná lišta, nalepená na korpus

Závěs:

vysazovací, zalomení B

Úhel otevření: 180°

Osazení:

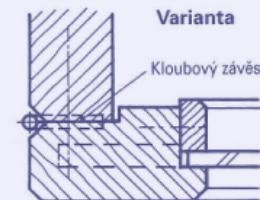
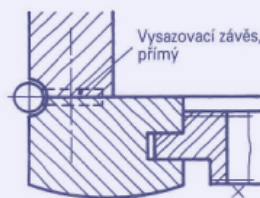
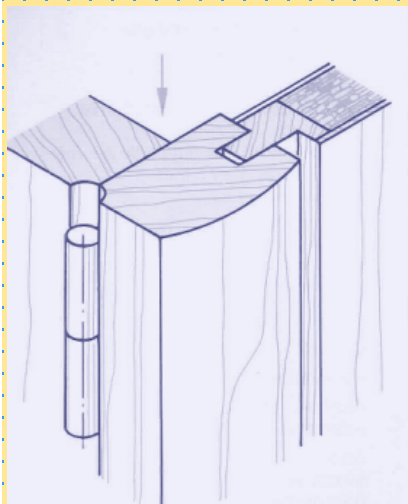
vložené dveře, předstupující o průměr válečků (8 mm)

Těsnění proti prachu: dorazová lišta s polodrážkou

Závěs:

vysazovací, zalomení B

Úhel otevření: 90° (kvůli předstupujícímu boku)



Naložené dveře

Osazení:

naložené dveře, lícující, s výžlabkem

Těsnění proti prachu: žádné

Závěs:

vysazovací přímý, válečky leží z poloviny ve výžlabku

Úhel otevření: 180°

Osazení:

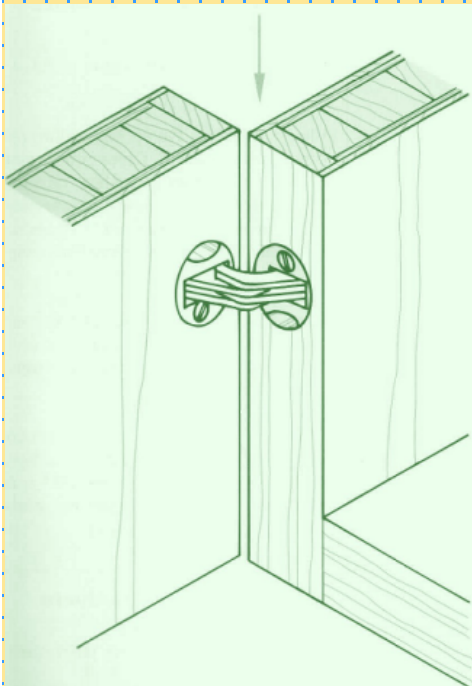
naložené dveře, lícující, se zkosením

Těsnění proti prachu: polodrážka na vnitřní straně dveří

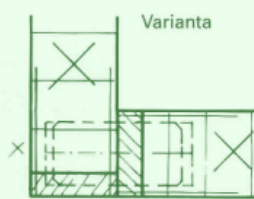
Závěs:

kloubový, válečky z poloviny předstupují

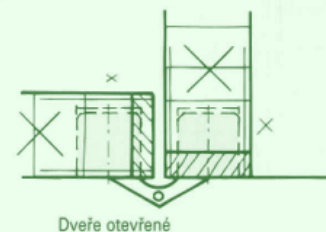
Úhel otevření: 180°



Dveře naložené



Dveře vložené



Dveře otevřené



Dveře otevřené

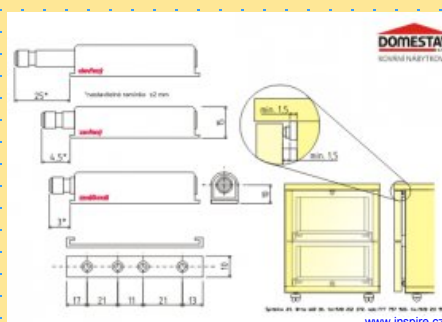
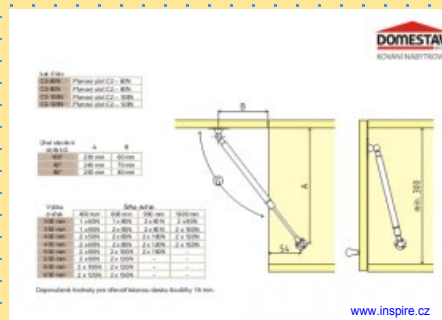
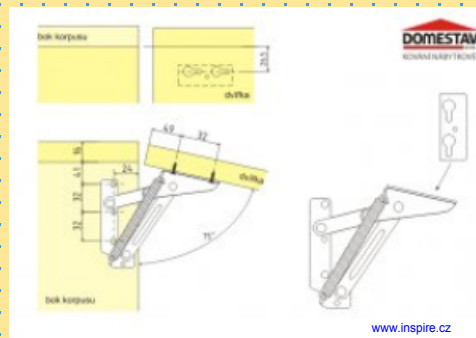
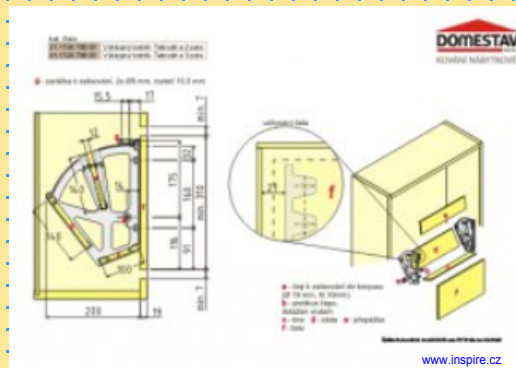
Závěsy

- rovný, lomený, úhlový, hydraulický, clip-on, závěsy na sklo, speciální, obyčejné, mini atd.



Výklopné a otočné mechanizmy

- výklopné botníky, mechanické vzpěry a výklopy, plynové píсты, točny, PUSH mechanizmy



Výsuvy

- kuličkový, zásuvkový, s tlumením, plnovýsuvné skryté, atd.

plnovýsuv kuličkový



www.inspire.cz

s tlumením

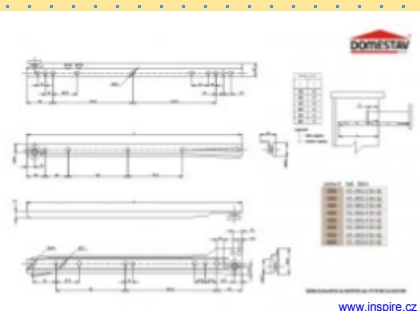


www.inspire.cz

pojezd zásuvkový



www.inspire.cz

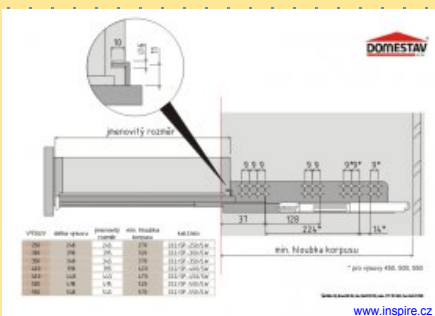


www.inspire.cz

skryté s tlumením



www.inspire.cz



www.inspire.cz

Tlumiče

- tlumič rolničkového výsuvu, oblý, tlumič dorazu, tlumič závěsu, čočky

tlumič rolničkového výsuvu pro zásuvku



www.inspire.cz

oblý - montáž ze strany naproti pantům



www.inspire.cz

tlumič závěsu



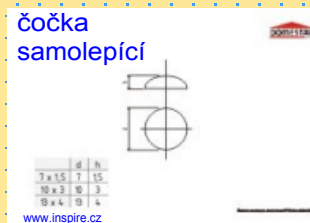
www.inspire.cz

čočka narážecí



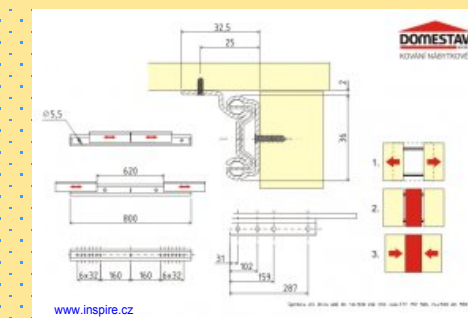
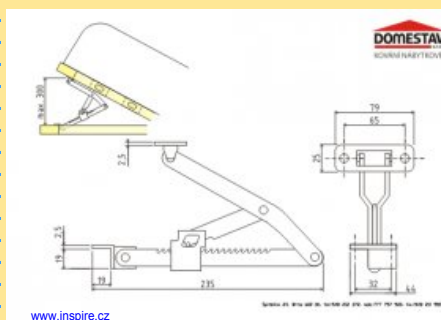
www.inspire.cz

čočka samolepící



www.inspire.cz

Kování na korpusy, šatní skříně, postele, stoly



Úkol:

- Najděte na internetu nebo pomocí prospektu různé druhy nábytkového kování - cílem je získat přehled o nabízeném zboží na trhu a jeho použití
- Ize využít přehled kování na webových stránkách - klik na obrázek



Použitá literatura a zdroje:

- 1) W. Nutsch a kol. - Odborné kreslení - Sobotáles, Praha 2000, ISBN 80-85920-62-X
- 2) <http://cs.wikipedia.org/wiki/Kování>
- 3) <http://www.kovaninabytkove.cz/cs>
- 4) <http://www.tokoz.cz/shop/nabytkove-kovani-zavesy>