



Tento výukový materiál byl vytvořen a financován v rámci programu OPVK projektu "Rovné příležitosti ve výuce pro všechny!"
registrační číslo projektu-CZ 1.07/1.2.05/03.0010

Název: Stavebně truhlářské výrobky

Téma: Konstrukce stavebně truhlářských výrobků

Předmět: Odborné kreslení

Ročník: 2. Truhlářská a čalounická výroba

Klíčová slova: všeobecné pojmy, rozdělení stavebně truhlářských výrobků a jejich charakteristika

Autor: Ing. Lenka Heřmanová

Škola: Střední odborné učiliště Hluboš



METODICKÝ POSTUP

1. - 2. strana - Stavebně truhlářské výrobky

- úvod do problematiky
- učitel vysvětlí na informačních obrázcích druhy stavebně truhlářských výrobků a na co je kladen důraz při zobrazování nákreseů

3. - 4. strana - Všeobecné zásady technického kreslení

- výklad nové látky, učitel pomocí názorných obrázků vysvětlí všeobecné zásady technického zobrazování a kótování, včetně používaných měřítek a značení materiálů

5. strana - Použitá literatura a zdroje

Žák se seznámí se základními pojmy stavebně truhlářských výrobků a jejich základními druhy. V průběhu výuky pochopí zásady kótování a značení obrazů na stavebních výkresech.

Tento interaktivní materiál lze použít při výuce předmětů - Technické kreslení nebo Odborné kreslení na střední škole technického zaměření - dřevařské obory.

STAVEBNĚ TRUHLÁŘSKÉ VÝROBKY

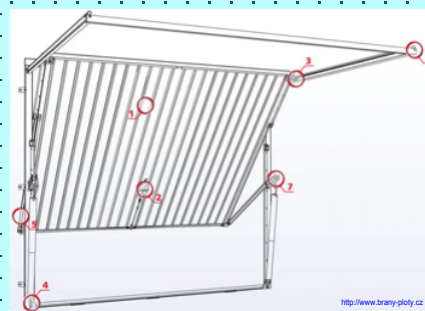
Stavebně truhlářské výrobky využívají jako materiál kromě masivního dřeva také plasty a kovy.

Druhy:

- výplně komunikačních otvorů - dveře, vrata
- výplně osvětlovacích otvorů - okna
- výplně komunikačních a osvětlovacích otvorů - balkonové dveře
- obklady stěn a stropů
- dělicí stěny a příčky
- schodiště
- zabudované skříně a ostatní druhy zabudovaného nábytku

Další dělení podle:

- způsobu otvírání pohyblivých částí
- tvarů a rozměrů
- způsobu provedení
- druhu použitého materiálu



(1) křídlo vrat, (2) zámek se západkami, (3) samostavná kolečka, (4) systém tažných pružin v chráničkách, (5) kluzné lišty, (6) dorazy v koncích vodících kolejnic, (7) samomazná ložiska pružin



balkonové dveře

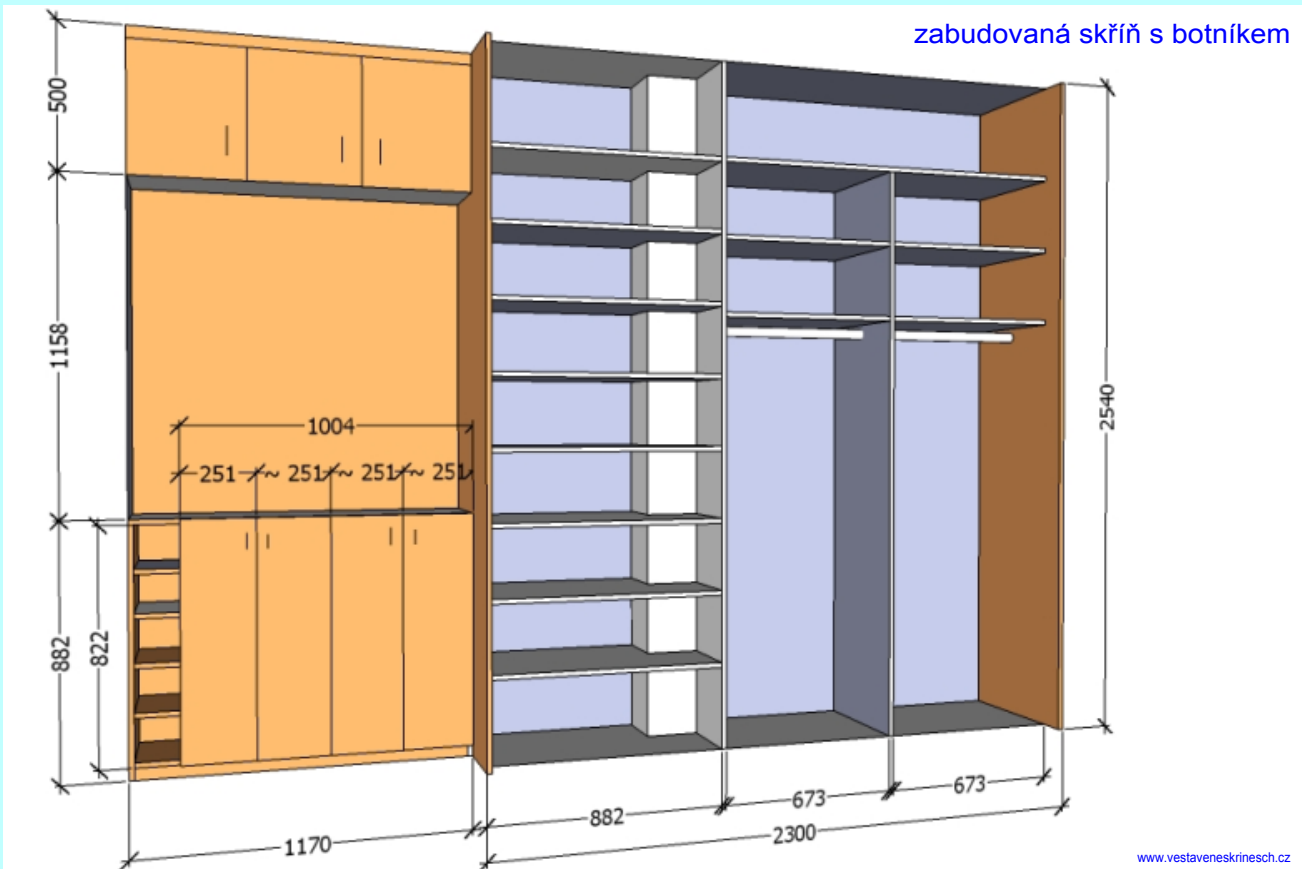
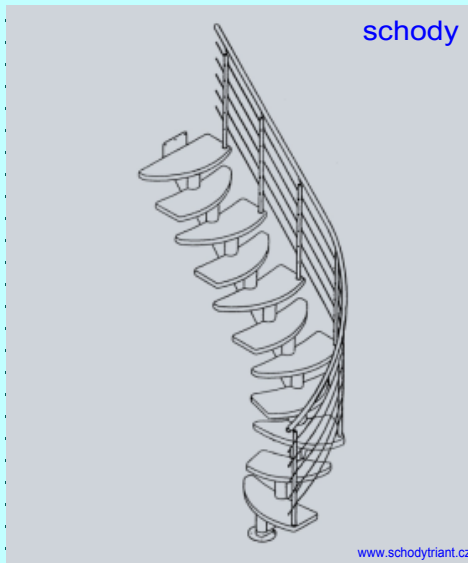
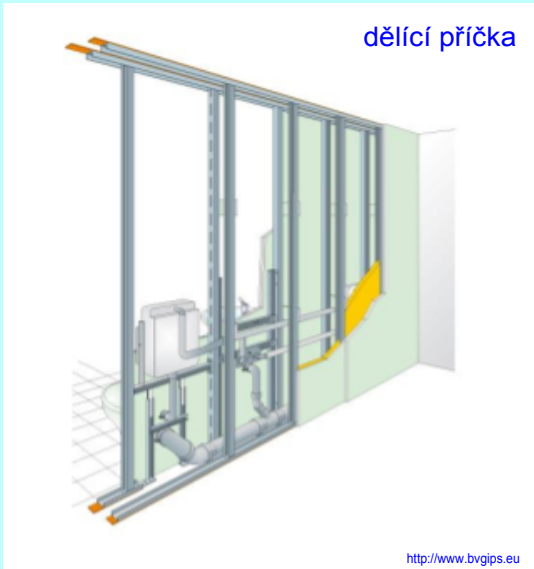
bezpečnostní dveře



<http://luxusni-dvere.wz.cz>

DIMENSIJNE: 880x2020x70mm

- | | |
|---|------------------------------|
| A - Zárubně profilované | B - Silné polohovací panty |
| C - Bezpečnostní zámek pětibodový + denní zámek | D - Práh |
| E - Bezpečnostní vyměnitelná fabka | F - HDF |
| G - Panoramatické kukátko | I - Izolace (minerální vata) |

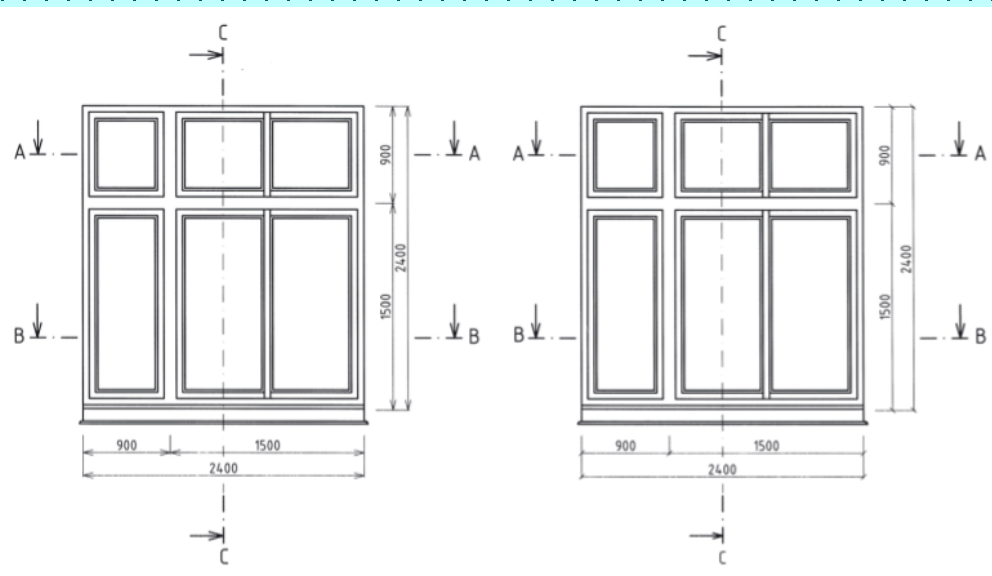


Všeobecné zásady technického kreslení

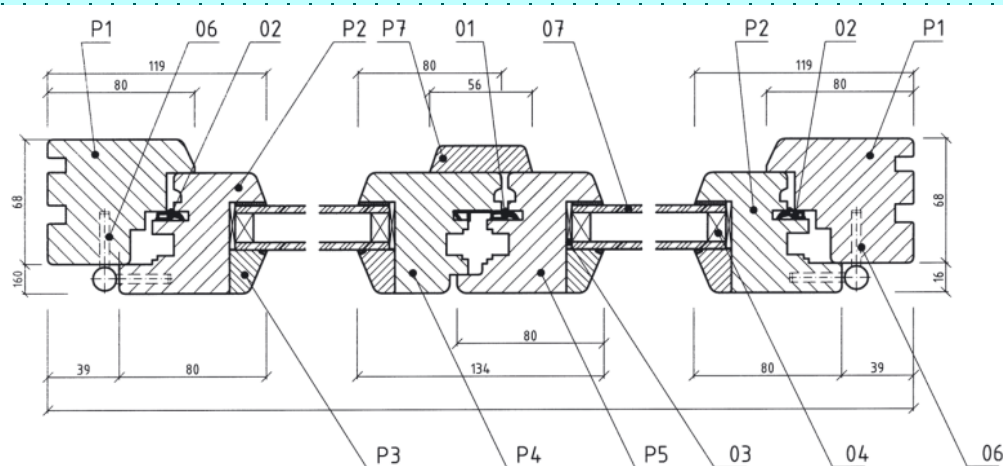
- výrobky se zakreslují jako sestavy ve zjednodušeném nárysu
- používá se měřítko M 1:10 nebo M 1:20
- pro detaily se používá měřítko M 1:5, M 1:2 nebo M 1:1
- axonometrie nebo 3D zobrazení se používá pro výkresy schodišť

Kótování

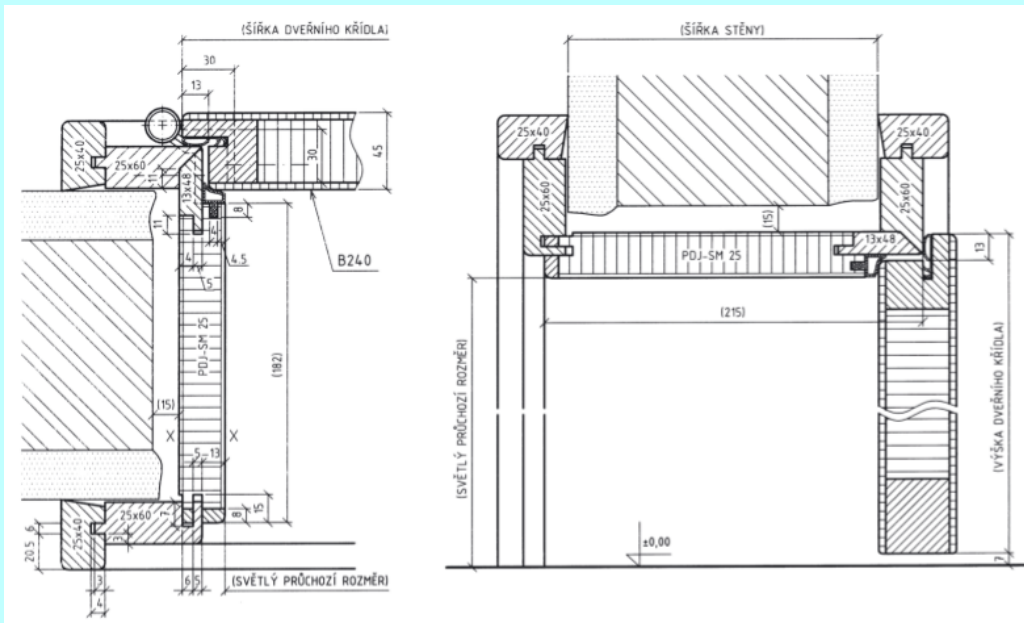
- vodorovné a svislé řezy se značí čerchovanou čarou se šipkou
- u pohledu se kótují hlavní rozměry teoretickými rozměry spolu s rozměry spáry používané ve stavebních výkresech v měřítku M 1:50, M 1:100 společně s výrobními kótami
- používají se kóty s hraničními šipkami nebo se stavařskými úsečkami - vždy pouze jeden druh na výkrese!
- nejbliže k obrazu se zakreslují dílčí kóty nejdále celkové kóty



- detaily se zakreslují řezem v půdorysu nebo v bokorysu
- zobrazují se spoje, spojovací díly a součástky pro spojení podsestav
- obraz se zkracuje přerušením
- řezy se šrafoují a kótují uvnitř zápisem b x h nebo dílčími kótami
- pro přehlednost se přilehlé prvky šrafoují opačným sklonem čar nebo jinou hustotou šrafování
- jednotlivé díly konstrukce se označují pozicemi



- u všech stavebně truhlářských výrobků se mohou úzké plochy řezů kování (z plechu) vyplnit černou nebo šedou barvou
- stavební části (ostění, nadpraží) se mohou do detailů zakreslit čarami o jeden stupeň tloušťky slabší (např. čára silná 0,5 mm - 0,35 mm)



Doporučená měřítko stavebních výkresů

- 1:2000, 1:1000, 1:500 - situační a vytyčovací výkresy
- 1:500, 1:200 - náčrty stavebních objektů
- 1:100, 1:50 - projekty stavebních objektů (půdorysy, řezy ...)
- 1:20, 1:10, 1:5, 1:2, 1:1 - kreslení detailů

Značení stavebních hmot

Materiál / hmota	Grafické značení	Barevné značení	Materiál / hmota	Grafické značení	Barevné značení
Zemina	bez rozlišení (kreslí se u obrysu)		Dřevo	v podélném řezu	
	původní (kreslí se u obrysu)			v příčném řezu	
	nasypaná (i pro záস্যpy, násypy i jiné hmoty)			konstrukční desky	
Betón	bez výztuže		Kovy		modrá
	s výztuží		Plasty, pryž		oranžová
Zdivo (cihlářské, betonové výř.)	bez rozlišení (do 1,0 MPa)		Sklo	sklo a jiné průhledné materiály	
	se střední pevností (od 1,0 do 2,0 MPa)			ploché sklo	
	s vysokou pevností (nad 2,0 MPa)		skleněné tvárnice a profilované sklo		
Omitka, sádra, azbestocement, tmely (kreslí se jen v podrobnostech)		neoznačuje se	hydroizolace		neoznačuje se
			tepelná, zvuková, proti otřesům		
			Kapaliny		

- konstrukce určené k bourání značíme žlutým tečkovaním
- starý (původní) stav značíme zdivo a beton šedou a dřevo světlehnědou barvou

Použitá literatura a zdroje:

- 1) Š. Kýhosová - Odborné kreslení - Parta, Praha 2005,
ISBN 80-7320-050-3
- 2) <http://www.informatorium.cz/data/pdf/12-odborne-kresleni-pro-uotruhlari.pdf>
- 3) <http://www.google.cz/search?q=obrazky/...>